



**PARLIMEN MALAYSIA  
BANGUNAN PARLIMEN  
JALAN PARLIMEN  
50680 KUALA LUMPUR**

**DOKUMEN SEBUT HARGA**

**SEBUTHARGA NO : PAR.2/367 SH.42/2022**

**TAJUK KERJA**

**KERJA-KERJA PEMASANGAN DAN PEMBAIKAN LAMPU LAMAN  
DI KOMPLEKS PARLIMEN DAN KEDIAMAN RASMI YANG DI-PERTUA  
DEWAN NEGARA**

**TARIKH TUTUP : 17 NOVEMBER 2022**

Nama Kontraktor :.....
Alamat:.....
.....
.....
Kelas :.....Tempoh Daftar :.....

**SENARAI SEMAKAN  
(BEKALAN/PERKHIDMATAN/KERJA)**

Sila tanda  bagi dokumen-dokumen yang disertakan

Bil.	Perkara/Dokumen	Untuk Ditanda Oleh Syarikat	Untuk Ditanda Oleh Jawatankuasa Pembuka Sebut harga
1.	Dokumen No. 1: Arahan Kepada Penyebutharga	<input type="checkbox"/>	<input type="checkbox"/>
2.	Dokumen No. 2: Syarat-Syarat Sebut Harga Untuk Kerja	<input type="checkbox"/>	<input type="checkbox"/>
3.	Dokumen No. 3 : Jadual Penentuan Spesifikasi Teknikal	<input type="checkbox"/>	<input type="checkbox"/>
4.	Dokumen No. 4: Jadual Kuantiti	<input type="checkbox"/>	<input type="checkbox"/>
5.	Dokumen No. 5 : Ringkasan Jadual Harga	<input type="checkbox"/>	<input type="checkbox"/>
6.	Dokumen No. 6 : Borang Sebut Harga Kerja & Surat Akuan Pembida	<input type="checkbox"/>	<input type="checkbox"/>
7.	Dokumen No. 7 : Keterangan Mengenai Kontraktor	<input type="checkbox"/>	<input type="checkbox"/>
8.	Lampiran G – Keterangan Mengenai Skop Kerja Dan Produk Sedia Ada	<input type="checkbox"/>	<input type="checkbox"/>
9.	Dokumen sokongan		
	(i) Profil Syarikat beserta rekod pengalaman bekerja yang lepas dan semasa	<input type="checkbox"/>	<input type="checkbox"/>
	(ii) Salinan Penyata Bank tiga (3) bulan terkini ( <b>Ogos 2022, September 2022 dan Oktober 2022</b> )	<input type="checkbox"/>	<input type="checkbox"/>
	(iii) Salinan Sijil Perolehan Kerja Kerajaan (SPKK)	<input type="checkbox"/>	<input type="checkbox"/>

<b>Bil.</b>	<b>Perkara/Dokumen</b>	<b>Untuk Ditanda Oleh Syarikat</b>	<b>Untuk Ditanda Oleh Jawatankuasa Pembuka Sebut harga</b>
	(iv) Salinan Sijil Perakuan Pendaftaran Kontraktor (PPK)	<input type="checkbox"/>	<input type="checkbox"/>
	(v) Salinan Sijil Taraf Bumiputera (STB) dari Pusat Khidmat Kontraktor (Kerja)	<input type="checkbox"/>	<input type="checkbox"/>
	(vi) Salinan Sijil SSM	<input type="checkbox"/>	<input type="checkbox"/>
	(vii) Salinan Sijil Pendaftaran dengan Suruhanjaya Tenaga (ST), Borang Q	<input type="checkbox"/>	<input type="checkbox"/>
	(viii) Salinan Sijil Perakuan Kekompetenan sebagai Pendawai & Penjaga Jentera (PW4 dan ke atas)	<input type="checkbox"/>	<input type="checkbox"/>
	(ix) Senarai peralatan pengujian & aset syarikat (beserta salinan sijil pemilikan kenderaan syarikat)	<input type="checkbox"/>	<input type="checkbox"/>
	(x) Melampirkan katalog/brosur setiap peralatan yang dicadangkan oleh penyebutharga di dalam lampiran tambahan sebutharga ini.	<input type="checkbox"/>	<input type="checkbox"/>
	(xi) Mengemukakan bukti salinan surat tawaran kerja dan bukti siap kerja (yang berkaitan dengan sebutharga ini sahaja).	<input type="checkbox"/>	<input type="checkbox"/>

**PENGESAHAN OLEH SYARIKAT**

Dengan ini saya mengesahkan bahawa saya telah membaca dan memahami semua syarat-syarat dan terma yang dinyatakan di dalam dokumen sebut harga. Semua maklumat yang dikemukakan adalah benar.

Tandatangan :

Nama :

Jawatan :

Tarikh :

**UNTUK KEGUNAAN JABATAN**

Jawatankuasa Pembuka Sebut Harga mengesahkan penerimaan dokumen bertanda kecuali bagi perkara bil. .... (jika ada)

Tandatangan :

Nama :

Jawatan :

Tarikh :

Tandatangan :

Nama :

Jawatan :

Tarikh :

**KERAJAAN MALAYSIA****PARLIMEN MALAYSIA****DOKUMEN SEBUT HARGA****KERJA-KERJA PEMASANGAN DAN PEMBAIKAN LAMPU LAMAN DI  
KOMPLEKS PARLIMEN DAN KEDIAMAN RASMI YANG DI-PERTUA  
DEWAN NEGARA – PAR.2/367 SH.42/2022****JADUAL KANDUNGAN**

<b>PERKARA</b>	<b>MUKA SURAT</b>
ARAHAN KEPADA PENYEBUTHARGA	6-13
SYARAT-SYARAT SEBUT HARGA UNTUK KERJA DAN SYARAT-SYARAT AM	14-22
DOKUMEN 3 – JADUAL PENENTUAN SPESIFIKASI TEKNIKAL	23-33
DOKUMEN 4 – JADUAL KUANTITI	34-40
DOKUMEN 5 – RINGKASAN JADUAL HARGA	41-42
DOKUMEN 6 – BORANG SEBUT HARGA KERJA & SURAT AKUAN PEMBIDA	43-46
DOKUMEN 7 – KETERANGAN MENGENAI PENYEBUTHARGA	47-55
LAMPIRAN G – KETERANGAN MENGENAI SKOP KERJA DAN LENGKAPAN/SET YANG DISYORKAN	56-58

# **DOKUMEN NO. 1**

# **ARAHAN KEPADA PENYEBUTHARGA**

## **ARAHAN KEPADA PENYEBUTHARGA**

**NO. SEBUTHARGA: PAR.2/367 SH.42/2022**

### **KERJA-KERJA PEMASANGAN DAN PEMBAIKAN LAMPU LAMAN DI KOMPLEKS PARLIMEN DAN KEDIAMAN RASMI YANG DI-PERTUA DEWAN NEGARA**

1. Tawaran adalah dipelawa kepada Kontraktor – Kontraktor mempunyai Sijil Perakuan Pendaftaran Kontraktor (PPK), Sijil Perolehan Kerja Kerajaan (SPKK) serta Sijil Taraf Bumiputera (STB), berdaftar dengan Suruhanjaya Tenaga (ST) dan berdaftar dengan Lembaga Pembangunan Industri Pembinaan Malaysia (LPIMPM/ CIDB) dalam Gred, Kategori, dan Pengkhususan seperti berikut :-

<b>Gred</b>	<b>G1/G2</b>
<b>Kategori</b>	<b>ME</b>
<b>Pengkhususan</b>	<b>E04 – Pemasangan Voltan Rendah E11 – Kerja Am Elektrik</b>

yang mana pendaftarannya masih lagi berkuatkuasa, mempunyai alamat pendaftaran di **Wilayah Persekutuan Kuala Lumpur** dan **Selangor** adalah layak membuat tawaran bagi sebutharga berikut :-

### **KERJA-KERJA PEMASANGAN DAN PEMBAIKAN LAMPU LAMAN DI KOMPLEKS PARLIMEN DAN KEDIAMAN RASMI YANG DI-PERTUA DEWAN NEGARA**

2. Lawatan tapak tidak diwajibkan tetapi penyebutharga digalakkan berbuat demikian untuk melihat peralatan sediaada dan keperluan berkaitan jika ada. Permohonan lawatan boleh dibuat kepada pejabat ini untuk kelulusan dan bergantung kepada kelulusan pihak pentadbiran Parlimen Malaysia. (sila sujuk iklan sebut harga)
3. Penyebutharga hendaklah menyerahkan sampul tawaran sebutharga **secara manual** ke dalam peti sebutharga pada atau sebelum **17 November 2022**, jam **12.00 tengah hari**. Dokumen tawaran yang diterima selepas dari tarikh dan masa akan **ditolak**. Sampul hendaklah dilabelkan dengan nombor sebutharga dan nombor tawaran sebutharga dan hendaklah dimasukkan ke dalam **Peti Sebut Harga No. 1**, di **Seksyen Kewangan dan Akaun, Aras 4, Blok Ahli Parlimen Dan Pentadbiran, Parlimen Malaysia, Jalan Parlimen, 50680 Kuala Lumpur**.

4. Kerajaan tidak bertanggungjawab di atas apa-apa kehilangan dokumen semasa perjalanan pos/perkhidmatan hantar cepat (*courier service*) dan sebagainya. “Jika sebut harga dihantar dengan menggunakan perkhidmatan pos berdaftar/ kurier, Penyebutharga hendaklah memastikan dokumen tersebut selamat tiba pada alamat yang telah ditetapkan sebelum atau pada Tarikh Tutup sebut harga selewat-lewatnya pada pukul 12.00 tengah hari. Sebarang kelewatan yang timbul dalam urusan tersebut tidak akan dilayan”.
5. Tawaran sebutharga yang dikemukakan adalah diwajibkan mengandungi dokumen-dokumen berikut:-

- |   |               |
|---|---------------|
| a) Jadual Penentuan Spesifikasi Teknikal                            | Dokumen No. 3 |
| b) Jadual Kuantiti  | Dokumen No. 4 |
| c) Ringkasan Jadual Harga   | Dokumen No. 5 |
| d) Borang Sebut Harga & Surat Akuan Pembida                         | Dokumen No. 6 |
| e) Keterangan Mengenai Kontraktor                                   | Dokumen No. 7 |
| f) Keterangan Mengenai Skop Kerja Dan Lengkapan /Set Yang Disyorkan | Lampiran G    |
- g) Dokumen sokongan:
- (i) Profil Syarikat beserta rekod pengalaman bekerja yang lepas dan semasa yang berkaitan dengan perolehan ini.
  - (ii) Salinan Penyata Bank tiga (3) bulan terkini (**Ogos 2022, September 2022 dan Oktober 2022**).
  - (iii) Salinan Sijil Perakuan Pendaftaran kontraktor (PPK)
  - (iv) Salinan Sijil Perolehan Kerja Kerajaan (SPKK)
  - (v) Salinan Sijil Taraf Bumiputera (STB) dari Pusat Khidmat Kontraktor (Kerja)
  - (vi) Salinan Sijil SSM
  - (vii) Salinan Sijil Pendaftaran dengan Suruhanjaya Tenaga (ST) Borang Q
  - (viii) Salinan Sijil Perakuan Kekompetenan sebagai Pendawai & Penjaga Jentera (PW4 dan ke atas)
  - (ix) Senarai peralatan pengujian & aset syarikat (beserta salinan sijil pemilikan kenderaan syarikat)
  - (x) Melampirkan katalog/brosur setiap peralatan yang dicadangkan oleh penyebutharga di dalam lampiran tambahan sebutharga ini.
  - (xi) Mengemukakan bukti salinan surat tawaran kerja dan bukti siap kerja (yang berkaitan dengan sebutharga ini sahaja).

Semua borang hendaklah diisi dengan lengkap seperti yang ditentukan dan ditaip dengan kemas dan terang. Jika ruangan yang disediakan tidak mencukupi, penyebutharga dibenarkan menaip maklumat-maklumat di muka surat tambahan.



6. Senarai semak untuk penyerahan dokumen adalah seperti berikut :

Bil	Senarai Dokumen	Dokumen Wajib Yang Perlu Dikemukakan
<b>TAWARAN KEWANGAN / TAWARAN TEKNIKAL</b>		
a.	Dokumen No. 3 : Jadual Penentuan Spesifikasi Teknikal	√
b.	Dokumen No. 4: Jadual Kuantiti	√
c.	Dokumen No. 5 : Ringkasan Jadual Harga	√
d.	Dokumen No. 6 : Borang Sebut Harga Kerja & Surat Akuan Pembida	√
e.	Dokumen No. 7 : Keterangan Mengenai Kontraktor	√
f.	Lampiran G : Keterangan Mengenai Skop Kerja Dan Produk Sedia Ada	√
g.	Dokumen sokongan	
	(i) Profil Syarikat beserta rekod pengalaman bekerja yang lepas dan semasa yang berkaitan dengan perolehan ini.	
	(ii) Salinan Penyata Bank tiga (3) bulan terkini	√
	(iii) Salinan Sijil Perakuan Pendaftaran kontraktor (PPK)	√
	(iv) Salinan Sijil Perolehan Kerja Kerajaan (SPKK)	√
	(v) Salinan Sijil Taraf Bumiputera (STB) dari Pusat Khidmat Kontraktor (Kerja)	√
	(vi) Salinan Sijil SSM	√
	(vii) Salinan Sijil Pendaftaran dengan Suruhanjaya Tenaga (ST) Borang Q	
	(viii) Salinan Sijil Perakuan Kekompetenan sebagai Pendawai & Penjaga Jentera (PW4 dan ke atas)	
	(ix) Senarai peralatan pengujian & aset syarikat (berserta salinan sijil pemilikan kenderaan syarikat)	
	(x) Melampirkan katalog/broshur setiap peralatan yang dicadangkan oleh penyebutharga di dalam lampiran tambahan sebutharga ini.	
	(xi) Mengemukakan bukti salinan surat tawaran kerja dan bukti siap kerja (yang berkaitan dengan sebutharga ini sahaja).	

7. Dokumen tawaran sebutharga hendaklah dikemukakan secara manual sebelum waktu dan tarikh tutup yang ditetapkan.

8. Tawaran sebutharga ini sah selama **sembilan puluh (90)** hari dari tarikh tutup bidaan.
9. Sebarang **tuntutan kenaikan harga** dalam jangka masa sah laku sebutharga **tidak akan dilayan.**
10. Penyebutharga yang enggan menandatangani kontrak yang telah disetujui terima atau yang menarik balik tawaran bidaan sebelum dipertimbangkan atau menolak tawaran setelah tawaran dibuat, akan dikenakan tindakan penggantungan pendaftaran seperti berikut:
  - i) Dua (2) tahun bagi kesalahan pertama;
  - ii) Lima (5) tahun bagi kesalahan kedua; dan
  - iii) Pendaftaran akan dipotong terus bagi kesalahan berikutnya.
11. Penyebutharga yang tawarannya disetujuterima dikehendaki memberi perkhidmatan membekal semua barang tersebut pada tarikh yang ditetapkan oleh Kerajaan atau mana-mana tarikh lain seperti ditentukan oleh Kerajaan. Sekiranya Penyebutharga gagal berbuat demikian, tawaran yang disetujuterima akan dibatalkan dan nama Kontraktor serta nama pengarah-pengarah termasuk pemegang-pemegang saham terbesar akan disenarai hitamkan.
12. Kerajaan tidak terikat untuk menerima tawaran yang terendah atau mana-mana tawaran. Tiada sebarang alasan perlu diberikan oleh Kerajaan untuk sebarang penolakan tawaran. Keputusan mengenai tawaran yang diterima adalah muktamad. Sebarang surat menyurat mengenai keputusan tidak akan dilayan.
13. Kerja ini hendaklah disiapkan dalam tempoh tidak melebihi **60 hari** dari tarikh mula kerja. Walaubagaimanapun, Penyebutharga boleh memberi cadangan tempoh siap kerja yang bersesuaian untuk sebutharga ini di Dokumen No.5.
14. **PERINGATAN MENGENAI KESALAHAN RASUAH DALAM DOKUMEN PEROLEHAN KERAJAAN**
  - 14.1 Sebarang perubahan atau percubaan rasuah untuk menawar atau memberi, meminta atau menerima apa-apa suapan secara rasuah kepada dan daripada mana-mana orang berkaitan perolehan ini merupakan suatu kesalahan jenayah di bawah Akta Suruhanjaya Pencegahan Rasuah Malaysia 2009 (Akta 694).
  - 14.2 Sekiranya mana-mana pihak ada menawarkan atau memberi apa-apa suapan kepada mana-mana anggota pentadbiran awam, maka pihak yang ditawarkan atau diberi suapan dikehendaki membuat aduan dengan segera ke pejabat Suruhanjaya Pencegahan Rasuah Malaysia

atau balai polis yang berhampiran. Kegagalan berbuat demikian adalah merupakan suatu kesalahan di bawah Akta Suruhanjaya Pencegahan Rasuah Malaysia 2009 (Akta 694).

14.3 Tanpa prejudis kepada tindakan-tindakan lain, tindakan tatatertib terhadap anggota perkhidmatan awam dan menyenarai hitamkan kontraktor atau pembekal boleh diambil sekiranya pihak-pihak terlibat dengan kesalahan rasmi di bawah Akta Suruhanjaya Pencegahan Rasuah Malaysia 2009 (Akta 694).

14.4 Mana-mana kontraktor atau pembekal yang membuat tuntutan bayaran berkaitan perolehan ini walaupun tiada kerja-kerja dibuat atau tiada barangan dibekal mengikut spesifikasi yang ditetapkan atau tiada perkhidmatan diberi dan mana-mana anggota perkhidmatan awam yang mengesahkan tuntutan berkenaan adalah melakukan kesalahan di bawah Akta Suruhanjaya Pencegahan Rasuah Malaysia 2009 (Akta 694).

**15. PELAKSANAAN CUKAI JUALAN DAN CUKAI PERKHIDMATAN (CJCP) YANG BERKUATKUASA 1 SEPTEMBER 2018**

15.2 Semua tawaran harga oleh Pembekal hendaklah dikemukakan dengan dinyatakan harga tawaran tanpa Cukai Jualan dan Cukai Perkhidmatan (CJCP).

15.3 Senarai yang dikenakan Cukai Perkhidmatan seperti yang terdapat dalam Akta Cukai Perkhidmatan 2018. Sekiranya pembekal yang berjaya berdaftar CJCP dan perkhidmatan tersebut adalah termasuk dalam senarai yang dikenakan Cukai Perkhidmatan, Kerajaan akan menawarkan nilai perolehan termasuk kenaan Cukai Perkhidmatan.

15.4 Pembekal hendaklah memaklumkan pada bila-bila masa setelah berdaftar dengan JKDM kepada Kerajaan supaya Cukai Perkhidmatan boleh dibayar. Kegagalan atau kelewatan syarikat untuk memaklumkan kepada Kerajaan mengenai status pendaftaran dengan JKDM akan menyebabkan syarikat perlu menanggung CJCP dan tidak layak menuntut apa-apa bayaran daripada Kerajaan.

**16. PELAKSANAAN PROGRAM PROFESSIONAL TRAINING AND EDUCATION FOR GROWING ENTREPRENEURS (PROTEGE) DALAM PEROLEHAN KERAJAAN (1PP/PK1.2)**

- 16.1 Penyebut harga adalah dikehendaki melaksanakan program PROTEGE dalam perolehan kerajaan mengikut had nilai ambang (threshold value) dan sektor seperti berikut :

Bil	Sektor	Nilai Ambang (RM)
1	Pembinaan	10 juta
2	Perkhidmatan / Penyelenggaraan Bangunan / Infrastruktur / Jalan	5 juta
3	Teknologi Informasi dan Komunikasi	10 juta
4	Perkhidmatan Perunding	5 juta
5	Perubatan dan Farmasi	10 juta
6	Perkhidmatan Sokongan Kesihatan	10 juta
7	Perkhidmatan Penyenggaraan, Pembaikan dan Baik Pulih	10 juta
8	Pengangkutan dan Logistik	10 juta
9	Pertahanan Strategik	10 Juta
10	Perkhidmatan Kawalan Keselamatan	4 juta
11	Sektor Lain	10 juta

- 16.2 Syarikat hendaklah memperuntukkan sekurang-kurangnya 1% daripada keseluruhan kos projek bagi melaksanakan program PROTEGE.
- 16.3 Syarikat yang mendapat kontrak Kerajaan di bawah nilai ambang digalakkan untuk melaksanakan program PROTEGE, namun tidak tertakluk kepada penetapan 1% daripada nilai kontrak keseluruhan.
- 16.4 Penetapan bilangan minimum peserta SL1M bagi sesuatu kontrak dikira berdasarkan formula berikut :

$$\frac{1\% \times \text{Kos Keseluruhan Projek}}{\text{Prolehan}} \\ \text{RM24,000}^*$$

\* Elaun PROTEGE (RM2,000 seorang X 12 bulan)

17. Selain perkara 1 hingga 16 yang dinyatakan di atas, kontraktor juga tertakluk kepada syarat-syarat tambahan sepertimana di Dokumen 2 : Syarat-Syarat Sebutharga Untuk Kerja.

18. Sebarang penjelasan yang diperlukan mengenai sebut harga ini hendaklah dialamatkan kepada:

Ketua Jurutera  
Bahagian Senggara Fasiliti  
& Landskap Aras 4  
Blok Ahli Parlimen Dan  
Pentadbiran Jalan  
Parlimen  
50680 Kuala Lumpur

## **DOKUMEN NO. 2**

# **SYARAT-SYARAT SEBUTHARGA UNTUK KERJA DAN SYARAT- SYARAT AM**

**DOKUMEN NO. 2****SYARAT-SYARAT SEBUTHARGA UNTUK KERJA****1. PEMERIKSAAN TAPAK BINA**

Kontraktor disifatkan telah memeriksa dan meneliti tapak bina dan sekitarnya, bentuk dan jenis tapak bina, takat dan jenis kerja, bahan dan barang yang perlu bagi menyiapkan kerja, cara-cara perhubungan dan laluan masuk ke tapak bina dan hendaklah mendapatkan sendiri segala maklumat yang perlu tentang risiko, luar jangkaan dan segala keadaan yang mempengaruhi dan menjejaskan sebut harganya. Sebarang tuntutan yang timbul akibat daripada kegagalan Kontraktor mematuhi kehendak ini tidak akan dipertimbangkan.

**2. INSURANS**

- 2.1 Kontraktor hendaklah atas nama bersama Kerajaan dan Kontraktor mengambil Insurans Liabiliti Awam dan Insurans Kerja\* (sekiranya dinyatakan di dalam Butirbutir Ringkasan Sebutharga) bagi tempoh pelaksanaan Kerja ini. Kontraktor hendaklah juga mengemukakan Nombor Kod Pendaftaran dengan PERKESO.
- 2.2 Kontraktor hendaklah mengemukakan kepada Pegawai Inden semua polisi insurans dan Nombor Kod Pendaftaran dengan PERKESO yang tersebut di atas sebelum memulakan Kerja. Bagaimana pun untuk tujuan memulakan Kerja sahaja Nota-nota Perlindungan dan resit-resit bayaran premium adalah mencukupi. Sekiranya Kontraktor gagal mengemukakan semua polisi insurans selepas tempoh sah nota – nota perlindungan, tanpa sebarang sebab yang munasabah, Pegawai Inden berhak mengambil tindakan seperti di bawah fasal 9(d).

**3. PERATURAN PERLAKSANAAN KERJA**

- 3.1 Kerja-karya yang dilaksanakan hendaklah mematuhi Spesifikasi, pelan-pelan, butirbutir kerja dalam Ringkasan Sebut Harga dan Syarat-syarat yang dinyatakan dalam Dokumen Sebut Harga ini dan arahan Pegawai Inden atau Wakilnya.
- \*3.2 Kerja-karya elektrik yang dilaksanakan disamping mematuhi kehendak di perenggan 3.1 di atas, hendaklah juga mematuhi semua peraturan dan pekeliling, undang-undang dan undang-undang kecil yang diluluskan oleh:

- (i) Suruhanjaya Tenaga
- (ii) Jabatan Keselamatan Pekerjaan dan Kesihatan
- (iii) Pemegang Lesen dan Pihak Berkuasa Bekalan Elektrik
- (iv) Jabatan Bomba dan Penyelamat
- (v) Pihak Berkuasa Tempatan

*\* Tidak terikat kepada senarai seperti yang dinyatakan sahaja.*

#### **4. KEGAGALAN KONTRAKTOR MEMULAKAN KERJA**

Sekiranya Kontraktor gagal memulakan kerja selepas tujuh (7) hari dari tarikh akhir tempoh mula kerja yang dinyatakan dalam Inden, tanpa sebab-sebab yang munasabah, Inden akan dibatalkan oleh Pegawai Inden dan tindakan tatatertib akan diambil terhadap Kontraktor.

#### **5. SUB-SEWA DAN MENYERAHHAK KERJA**

Kontraktor tidak dibenarkan mengsub-sewakan Kerja kepada Kontraktor-kontraktor lain. Kontraktor tidak boleh menyerahhak apa-apa faedah di bawah Inden ini tanpa terlebih dahulu mendapatkan persetujuan bertulis daripada Pegawai Inden.

#### **6. PENOLAKAN BAHAN, BARANG DAN MUTU HASIL KERJA OLEH PEGAWAI INDEN**

- 6.1 Pegawai Inden atau Wakilnya berhak menolak bahan, barang dan mutu hasil kerja dari jenis piawaian yang tidak menepati seperti diperihalkan dalam spesifikasi. Kontraktor hendaklah, apabila diminta oleh Pegawai Inden, memberi kepadanya baucar-baucar dan/atau perakuan ujian pengilang untuk membuktikan bahawa bahan-bahan dan barang-barang itu mematuhi Spesifikasi. Bahan, barang dan kerjakerja yang ditolak hendaklah diganti dan sebarang kos tambahan yang terlibat hendaklah ditanggung oleh Kontraktor sendiri.
- 6.2 Kontraktor hendaklah dengan sepenuhnya atas perbelanjaan sendiri menyediakan sampel bahan dan barang-barang untuk ujian.
- 6.3 Tiada penggantian untuk peralatan, bahan dan cara kerja yang telah ditentukan di dalam spesifikasi atau ditawarkan dan telah diterima, dibenarkan kecuali mendapat persetujuan daripada Pegawai Inden secara bertulis.



## **7. RINGKASAN SEBUT HARGA**

- 7.1 Ringkasan Sebut Harga hendaklah menjadi sebahagian daripada Borang Sebut Harga ini dan hendaklah menjadi asas Jumlah Harga Sebut Harga.
- 7.2 Harga-harga dalam Ringkasan Sebut Harga hendaklah mengambil kira semua kos termasuk kos pengangkutan, cukai, duti, bayaran dan caj- caj lain yang perlu dan berkaitan bagi penyiapan Kerja dengan sempurnanya.
- 7.3 Tiada sebarang tuntutan akan dilayan bagi pelarasan harga akibat daripada perubahan kos buruh, bahan-bahan dan semua duti dan cukai Kerajaan, sama ada dalam tempoh sah sebut harga atau dalam tempoh Kerja.
- 7.4 Harga-harga dalam Ringkasan Sebut Harga yang dikemukakan oleh Kontraktor hendaklah tertakluk kepada persetujuan sebelumnya daripada Pegawai Inden tentang kemunasabahnannya. Persetujuan sebelumnya itu dan apa-apa pelarasan kemudiannya kepada harga-harga dalam Ringkasan Sebut Harga hendaklah dibuat sebelum Inden Kerja dikeluarkan.
- 7.5 Apa-apa pelarasan harga dalam Ringkasan Sebut Harga menurut perenggan 7.4 tersebut di atas dan apa-apa kesilapan hisab dalam Ringkasan Sebut Harga hendaklah dilaras dan diperbetulkan sebelum Inden Kerja dikeluarkan. Jumlah amaun yang dilaraskan hendaklah sama dengan amaun jumlah harga pukal dalam Borang Sebut Harga. Amaun jumlah harga pukal dalam Borang Sebut Harga hendaklah tetap tidak berubah.
- 7.6 Sekiranya sebut harga berasaskan senarai kuantiti sementara, pengukuran semula hendaklah dibuat dan harga bagi sebut harga tersebut akan diselaraskan.

## **8. PERCANGGAHAN DAN KECUKUPAN DOKUMEN SEBUT HARGA**

- 8.1 Dokumen Sebut Harga adalah dikira sebagai saling jelas-menjelas antara satu sama lain. Kontraktor hendaklah mengadakan segala yang perlu untuk melaksanakan kerja dengan sewajarnya sehinggalah siap mengikut tujuan dan maksud sebenar. Dokumen Sebut Harga pada keseluruhannya sama ada atau tidak tujuan dan maksud itu ada ditunjuk atau diperihalkan secara khusus, dengan syarat bahawa tujuan, maksud itu hendaklah difahamkan dengan munasabahnya dari Dokumen Sebut Harga itu.

- 8.2 Jika Kontraktor mendapati apa-apa percanggahan dalam Dokumen Sebut Harga, pihak kontraktor hendaklah merujuk kepada Pegawai Inden untuk mendapatkan keputusan.

## **9. PEMATUHAN KEPADA UNDANG-UNDANG OLEH KONTRAKTOR**

Kontraktor hendaklah mematuhi segala kehendak Undang-undang Kecil dan Undang-undang Berkanun dalam Malaysia semasa pelaksanaan Kerja. Kontraktor tidak berhak menuntut sebarang kos dan bayaran tambahan kerana pematuhannya dengan syarat-syarat ini.

## **10. KEGAGALAN KONTRAKTOR MENYIAPKAN KERJA DAN PENAMATAN PERLANTIKAN KONTRAKTOR**

Pegawai Inden berhak membatalkan Inden sekiranya Kontraktor berada dalam keadaan berikut dan setelah menerima surat amaran daripada Pegawai Inden;

- a) Sekiranya kontraktor masih gagal menyiapkan Kerja dalam tempoh yang telah ditetapkan
- b) Kemajuan kerja terlalu lembab tanpa apa-apa sebab yang munasabah
- c) Penggantungan pelaksanaan seluruh atau sebahagian kerja, tanpa apa-apa sebab yang munasabah
- d) Tidak mematuhi arahan Pegawai Inden tanpa apa-apa alasan yang munasabah
- e) Apabila kontraktor diistiharkan bankrap oleh pihak yang sah

## **11. PERUBAHAN KERJA**

11.1 Perubahan kerja dibenarkan sekiranya perlu tertakluk kepada syarat-syarat berikut;

- a) Peruntukan mencukupi
- b) Kelulusan Jawatankuasa Sebutharga diperolehi dahulu sebelum perubahan kerja dilaksanakan. Seorang daripada ahli Jawatankuasa Sebutharga hendaklah terdiri daripada Pegawai Teknikal

- c) Jumlah perubahan kerja terkumpul yang dicadangkan tidak melebihi 20% daripada nilai kontrak atau tidak melebihi RM100,000 mengikut mana yang terendah. Cadangan perubahan kerja terkumpul melebihi 20% daripada nilai kontrak atau RM 100,000 hendaklah dirujuk kepada kelulusan Kementerian Kewangan terlebih dahulu.

11.2 Pegawai Inden hanya boleh mengeluarkan arahan perubahan kerja sekiranya mendapat kelulusan daripada jawatankuasa sebutharga.

## 12. TEMPOH TANGGUNGAN KECACATAN (DLP)

12.1 Tempoh Tanggungan Kecacatan bagi sebutharga hendaklah sekurang-kurangnya **satu (1) tahun** dari tarikh kerja diperakukan siap daripada penyebutharga yang berjaya. Manakala, surat jaminan daripada pembekal utama hendaklah dilampirkan bersama di dalam dokumen tambahan.

12.2 Kontraktor dipertanggungjawabkan untuk memperbaiki kecacatan, ketidaksempurnaan, kekecutan atau apa-apa jua kerosakan lain yang mungkin kelihatan dan yang disebabkan oleh bahan atau barang atau mutu hasil kerja yang tidak menepati sebutharga ini apabila diarahkan oleh Pegawai Inden dan dalam masa yang berpatutan. Kontraktor hendaklah memperbaiki kecacatan, ketidaksempurnaan, kekecutan atau apa-apa jua kerosakan lain atas kos kontraktor sendiri.

12.3 Sekiranya kontraktor gagal memperbaiki kecacatan, ketidaksempurnaan, kekecutan atau apa-apa jua kerosakan lain seperti yang diarahkan, Pegawai Inden berhak memotong kos memperbaiki dari baki wang yang akan dibayar kepada kontraktor atau, jika baki itu tiada/tidak mencukupi, mengeluarkan surat pengesyoran kepada Pusat Khidmat Kontraktor untuk menggantungkan pendaftaran kontraktor, dan menghantar salinan-salinan surat tersebut kepada Pengarah Kerja Raya Negeri/ Ketua jabatan, Bahagian Pembangunan Bumiputera, Kementerian Kerja Raya dan Lembaga Pembangunan Industri Pembinaan.

**13. PERATURAN MEMBAYAR SELEPAS SIAP**

Bayaran sepenuhnya hanya akan dibayar setelah kontraktor menyiapkan kerja dengan sempurnanya dan Perakuan Siap Kerja dikeluarkan. Kontraktor hendaklah mengembalikan Borang-Borang Inden Kerja Asal iaitu Borang Perjanjian Inden Kerja dan Borang Pengesahan Inden Kerja kepada Pegawai Inden.

**14. PERAKUAN SIAP KERJA**

Pegawai Inden hendaklah mengeluarkan Perakuan Siap Kerja sebaik sahaja kerja disiapkan dengan sempurna dan memuaskan. Tarikh siap kerja ini bermulanya Tempoh Tanggunganan Kecacatan.

**15. PERAKUAN SIAP MEMPERBAIKI KECACATAN**

Pegawai Inden hendaklah mengeluarkan Perakuan Siap Membaiki Kecacatan sebaik sahaja kontraktor telah membaiki kecacatan, ketidaksempurnaan, kekecutan atau apa-apa jua kerosakan lain.

**16 TAFSIRAN**

Tawaran ini dan apa-apa kontrak yang timbul daripadanya hendaklah diertikan mengikut dan dikawal oleh undang-undang Malaysia, dan Penyebutharga bersetuju tertakluk hanya kepada bidang kuasa Mahkamah Malaysia sahaja dalam apa-apa pertikaian atau perselisihan jua pun yang mungkin timbul mengenai tawaran bidaan ini atau apa-apa kontrak yang timbul daripadanya.

## SYARAT-SYARAT AM

Tertakluk kepada apa-apa syarat khas yang ditetapkan di tempat lain dalam pelawaan ini, syarat-syarat am yang berikut hendaklah dipakai melainkan setakat mana syarat-syarat am itu ditolak atau diubah dengan khususnya oleh penyebut harga.

### 1. KAEDAH BARANG

Semua barang hendaklah tulen, baru dan belum digunakan.

### 2. HARGA

Harga yang ditawarkan hendaklah harga bersih termasuk semua diskaun dan kos tambahan yang berkaitan.

### 3. SEBUT HARGA SEBAHAGIAN

Sebut harga boleh ditawarkan bagi semua bilangan item atau sebahagian bilangan item.

### 4. BARANG-BARANG SETARA

Sebut harga boleh ditawarkan bagi barang-barang setara yang sesuai dengan syarat butir-butir penuh diberi.

### 5. PERSETUJUAN

- i. Kerajaan tidak terikat untuk menyetujui terima sebut harga yang terendah atau mana-mana sebutharga.
- ii. Tiap-tiap satu butiran akan ditimbang sebagai suatu sebut harga berasingan.

### 6. PEMERIKSAAN

- i. Kerajaan adalah sentiasa berhak menghendaki barang-barang itu diperiksa atau diuji oleh seseorang pegawai yang dilantik olehnya dalam masa pembuatan atau pada bila-bila masa lain sebelum penyerahan.
- ii. Penyebut harga hendaklah memberi kemudahan pemeriksaan atau pengujian apabila dikehendaki.

### 7. PERAKUAN MENYATAKAN PENENTUAN TELAH DIPATUHI

Penyebut harga dikehendaki memperakui bahawa Barang-barang yang dibekalkan oleh Perkhidmatan

mereka adalah mengikut penentuan atau piawai (jika ada) yang dinyatakan di dalam pelawaan ini.

### 8. PENOLAKAN

- i) Barang-barang yang rendah mutunya atau yang berlainan daripada barang-barang yang telah dipersetujui sebut harganya boleh ditolak.
- ii) Apabila diminta penyebut harga hendaklah menyebabkan barang-barang yang ditolak itu dipindahkan atas tanggungan dan perbelanjaan sendiri, dan ia hendaklah membayar balik kepada Kerajaan segala perbelanjaan yang telah dilakukan mengenai barang-barang yang ditolak.
- iii) Fasal-kecil (i) dan (ii) di atas ini tidaklah memudaratkan apa-apa hak Kerajaan untuk mendapatkan ganti rugi kerana kemungkiran kontrak.

9. **PENGIKLANAN**  
Tiada apa-apa iklan mengenai persetujuan terhadap mana-mana sebut harga boleh disiarkan dalam mana-mana akhbar majalah atau lain-lain saluran iklan tanpa kelulusan Ketua Setiausaha Perbendaharaan atau Pegawai Kewangan Negeri terlebih dahulu.
10. **TAKSIRAN**  
Sebut harga ini dan apa-apa kontrak yang timbul daripadanya hendaklah diertikan dan dikawal oleh undang-undang Malaysia, dan penyebut harga bersetuju tertakluk hanya kepada bidang kuasa Mahkamah Malaysia sahaja dalam apa-apa pertikaian atau perselisihan jua pun yang mungkin timbul mengenai sebut harga ini atau apa-apa kontrak timbul daripadanya.
11. **INSURAN**  
Tiada apa-apa insurans atas barang-barang dalam perjalanan daripada negeri pembekal atau dalam Malaysia dikehendaki dimasukkan ke dalam sebut harga.

### **BARANG-BARANG EK-STOK ATAU KELUARAN MALAYSIA**

12. **CUKAI**  
Harga yang ditawarkan adalah diertikan sebagai termasuk cukai jika berkenaan.
13. **PEMBUNGKUSAN**
- i) Harga yang ditawarkan adalah diertikan sebagai termasuk belanja bungkusan dan belanja pembungkusan.
  - ii) Apa-apa kerugian atau kerosakan akibat bungkusan atau pembungkusan yang tidak mencukupi atau yang cacat, hendaklah diganti oleh penjual.
14. **PENGENALAN**  
Nama pembuat jenama, nombor perniagaan atau nombor katalog dan negeri tempat asal barang-barang itu, jika berkenaan hendaklah ditunjukkan.

### **BARANG-BARANG DIPESAN DARI LUAR MALAYSIA**

15. **CUKAI**  
Harga tawaran hendaklah diertikan sebagai termasuk semua cukai, unsur-unsur cukai adalah dikehendaki ditunjukkan berasingan.
16. **MATAWANG**  
Sebut harga hendaklah dinyatakan dalam **Ringgit Malaysia (RM)**
17. **PEMBUNGKUSAN**
- i. Barang-barang hendaklah dibungkus dengan sesuai untuk dieksport ke Malaysia melainkan jika mengikut norma perdagangan barang-barang itu dieksport dengan tidak dibungkus.
  - ii. Harga yang ditawarkan adalah diertikan sebagai termasuk belanja bungkusan dan belanja pembungkusan.
  - iii. Apa-apa kerugian atau kerosakan akibat bungkusan atau pembungkusan yang tidak mencukupi atau cacat hendaklah diganti.

## **DOKUMEN NO. 3**

# **JADUAL PENENTUAN SPESIFIKASI TEKNIKAL**

## DOKUMEN NO. 3

**JADUAL PENENTUAN SPESIFIKASI TEKNIKAL**

**PROJEK: KERJA-KERJA PEMASANGAN DAN PEMBAIKAN LAMPU LAMAN DI KOMPLEKS PARLIMEN DAN KEDIAMAN RASMI YANG DI-PERTUA DEWAN NEGARA – PAR.2/367 SH.42/2022**

BIL	KETERANGAN	Mandatori Nyatakan YA/TIDAK	Lain-lain Kenyataan
1.	Kontraktor hendaklah menjalankan Kerja-Kerja Pembaikan dan Penggantian Baru Sistem Pencahayaan Di Kediaman Yang Dipertua Dewan Negara dan Lampu Kawasan Kompleks Bangunan Parlimen Malaysia mengikut spesifikasi yang di tetapkan dalam sebutarga ini.		
2.	<p>Kontraktor perlu melaksanakan kerja-kerja tersebut yang merangkumi kerja seperti berikut:-</p> <p>i. Membekal lengkap/set lampu pagar jenis LED dan kerja-kerja menyimen semula/meratakan permukaan tapak pagar jika perlu untuk pemasangan lampu baru sempurna dan kukuh di Rumah Kediaman Yang Dipertua Dewan Negara.</p> <p>ii. Membekal dan memasang lampu limpah jenis LED l/d peralatan kawalan dan ballast elektronik (240V, 150W) mengikut jenama yang disyorkan atau setaraf dengan kelulusan e-MAL JKR di kawasan Kompleks Bangunan Parlimen Malaysia.</p> <p>iii. Membekal dan memasang lampu limpah jenis l/d peralatan kawalan terbina dalam dan mentol Halida Logam, HPI (240V, 400W) mengikut jenama yang disyorkan atau setaraf dengan kelulusan e-MAL JKR di Gelanggang Tennis Parlimen Malaysia.</p> <p>iv. Membekal dan memasang lampu limpah jenis RGB LED l/d peralatan kawalan dan ballast</p>		



BIL	KETERANGAN	Mandatori Nyatakan YA/TIDAK	Lain-lain Kenyataan
	<p>elektronik (240V, 50W) mengikut jenama yang disyorkan atau setaraf dengan kelulusan e-MAL JKR termasuk kotak simpang di kawasan tepi trak jogging dan laman TAR.</p> <p>v. Membekal, memasang, mengali, menabur pasir, mengambus dan menyambung kabel jenis PVC/SWA/PVC 16mm<sup>2</sup> 2 teras bersama penutup kabel perlindungan uPVC (uPVC cable protective covers), penanda kabel dan memastikan sambungan siap sedia digunakan. (mengikut piawaian JKR)</p> <p>vi. Membekal dan memasang suis masa mengikut jenama yang disyorkan atau setaraf dengan dengan kelulusan e-MAL JKR.</p> <p>vii. Melampirkan katalog/broshur peralatan yang dicadangkan oleh penyebutharga di dalam lampiran tambahan sebutharga ini.</p> <p>viii. Menyediakan dokumen siap kerja yang telah dijilidkan kepada pegawai Parlimen Malaysia 14 hari selepas T&amp;C yang merangkumi seperti berikut:-</p> <ul style="list-style-type: none"> <li>- Borang G</li> <li>- Borang H</li> <li>- laporan pengujian dan kefungsi keseluruhan sistem pencahayaan yang baru.</li> <li>- lukisan skematik terkini di Feeder Pillar E yang diperaku oleh orang kompeten.</li> <li>- surat waranti daripada pembekal utama</li> <li>- penyebutharga hendaklah menyediakan dokumen softcopy lukisan skematik (AutoCad) dalam bentuk pemacu pena (pendrive)</li> </ul>		

BIL	KETERANGAN	Mandatori Nyatakan YA/TIDAK	Lain-lain Kenyataan
	<p>pentauliahan (<i>testing &amp; commissioning</i>) terhadap pemasangan sistem pencahayaan baru di Kediaman Yang Dipertua Dewan Negara dan Kompleks Parlimen Malaysia.</p> <p>Keperluan:</p> <ul style="list-style-type: none"> <li>- memastikan kabel dan lampu baru yang dipasang boleh beroperasi dengan baik.</li> </ul>		
3.	<p>Kerja-kerja di tapak yang merangkumi di dalam sebutharga ini boleh dilaksanakan pada:</p> <p><b>Waktu Pejabat : 9.00 pagi hingga selesai</b>  <b>Waktu cuti umum: 9.00 pagi hingga selesai</b></p> <p>Untuk makluman tambahan, Takwim terkini majlis Persidangan Dewan Rakyat dan Dewan Negara adalah bermula dari <b>3 Oktober 2022 sehingga 7 Disember 2022</b>. Sebarang Perubahan waktu kerja P.P/Wakil akan dimaklumkan kemudian.</p>		
4.	<p>Kontraktor yang berjaya hendaklah mengemukakan cadangan jadual perancangan kerja semasa mesyuarat pertama diadakan kelak.</p>		
5.	<p>Kontraktor hendaklah menyediakan segala peralatan pengujian yang ditauliah dan ditentukan bagi menjalankan kerja-kerja ini.</p>		
6.	<p>Setiap perubahan atau percanggahan bilangan kuantiti yang dinyatakan di dalam sebutharga, perlulah mendapat kelulusan dari P.P/Wakil P.P dari pihak Parlimen Malaysia. Sebarang penambahan bilangan kuantiti tanpa kelulusan Pegawai Penguasa tidak akan dibayar.</p>		

BIL	KETERANGAN	Mandatori Nyatakan YA/TIDAK	Lain-lain Kenyataan
6.	Sekiranya berlaku bila mana pihak kerajaan membekalkan sebarang alatganti untuk pembaikan sebarang kerosakan lampu/pepasangan/peralatan, pihak kontraktor akan diminta mengganti/membaiki tanpa sebarang tambahan kos kepada pihak kerajaan kecuali melibatkan skop kerja yang besar yang melibatkan tambahan kepada pihak kontraktor.		
7.	<p><b>KELAYAKAN DAN KOMPETENAN PEKERJA</b></p> <p>i) Kontraktor hendaklah menyediakan pekerja-pekerja teknikal yang berkelayakan dan berpengalaman dan yang mencukupi mengikut kehendak-kehendak kontrak.</p> <p>ii) Kontraktor hendaklah menjalankan kerja dengan mematuhi segala keperluan serta peraturan yang ditentukan oleh Suruhanjaya Tenaga (ST) Malaysia, Jabatan Kerja Raya (JKR) dan Jabatan Keselamatan dan Kesihatan Pekerjaan (JKKP).</p> <p>iii) Kontraktor hendaklah mengemukakan salinan sijil-sijil kelayakan yang sah bagi semua pekerja serta butiran pengalaman mereka dilampiran tambahan.</p> <p>iv) Jumlah tenaga kerja atau pekerja-pekerja yang minima dan mencukupi hendaklah sama atau melebihi keperluan minima yang ditentukan dalam syarat-syarat ST.</p>		
8.	<b>KAWALAN AMALAN KERJA DAN PEKERJA KONTRAKTOR</b>		
	i) Kontraktor hendaklah memastikan semua pekerja-pekerjanya menjalankan kerja-kerja seperti di dalam sebutharga mengikut amalan kejuruteraan yang baik,		

BIL	KETERANGAN	Mandatori Nyatakan YA/TIDAK	Lain-lain Kenyataan
	selamat, berdisiplin dan mematuhi perincian kontrak. Sebarang pelanggaran dari segi peraturan keselamatan, pihak Parlimen Malaysia tidak teragak-agak untuk menghentikan tugas dan melaporkan kepada pihak yang berkuasa serta menamatkan inden kerja ini.		
	<p>ii) Kontraktor hendaklah menyediakan kepada pekerja-pekerjanya segala bahan-bahan pakaian, perkakas dan peralatan kerja serta kenderaan yang diperlukan untuk pelaksanaan kerja-kerja dalam kontrak ini supaya mereka dapat menjalankan tugas dengan selamat dan profesional.</p> <p>iii) Tanpa percanggahan dengan mana-mana syarat kontrak, semua kakitangan/pekerja kontraktor ditapak hendaklah mematuhi semua peraturan-peraturan rasmi semasa yang ditetapkan oleh pihak jabatan pengguna, dan jika terdapat sebarang pertikaian yang timbul mengenai pematuhan peraturan tersebut hendaklah dirujuk kepada P.P/Wakil P.P dengan kadar segera untuk penyelesaian.</p>		
9.	<b>PERALATAN DAN PERKAKAS PENGUJIAN</b>		
	<p>i) Kontraktor perlu mengadakan dan menggunakan peralatan pengujian yang sesuai dan diluluskan untuk melaksanakan kerja-kerja pengujian yang ditetapkan dalam sebutharga.</p> <p>ii) Kos bagi kesemua peralatan dan perkakasan yang berkenaan tidak akan dikenakan bayaran berasingan oleh kontraktor tetapi hendaklah dimasukkan dalam kos bayaran kerja-kerja pengujian atau pemeriksaan dalam skop yang ditawarkan oleh kontraktor dan kos pengujian</p>		

BIL	KETERANGAN	Mandatori Nyatakan YA/TIDAK	Lain-lain Kenyataan
	atau pemeriksaan dalam Jadual Kuantiti.	<hr/>	<hr/>
10.	<b>KAWALAN MUTU KERJA, PEMERIKSAAN DAN PENGESAHAN KERJA</b>		
	<p>i) Penyelia tapak hendaklah memeriksa dan menentusahkan kerja-kerja yang telah disiapkan oleh pekerja-pekerja mengikut kehendak-kehendak sebutharga dari segi kuantiti dan mutu yang ditetapkan sebelum pemeriksaan akhir oleh pihak kerajaan. Laporan pemeriksaan dan pengesahan hendaklah secara bertulis dan direkodkan.</p> <p>ii) P.P/wakil P.P atau mana-mana pegawai jabatan yang diberi kuasa hendaklah menentusahkan kerja-kerja yang dilaksanakan telah disempurnakan tanpa sebarang kemungkiran sebutharga untuk tujuan rekod dan pembayaran.</p> <p>iii) Sekiranya terdapat sebarang keraguan terhadap pematuhan sebutharga, pihak kerajaan berhak menyiasat semula dan membuat keputusan yang lain walaupun ianya telah pun disahkan oleh pegawai-pegawai yang diwakilkan.</p>	<hr/> <hr/> <hr/>	<hr/> <hr/> <hr/>
11.	<b>PENGUJIAN DAN MENJALAN-UJI (TESTING &amp; COMMISSIONING)</b>		
	i) Selepas pemasangan, semua peralatan baru hendaklah di uji dan di jalan-uji dengan betul. Kontraktor hendaklah menjalankan pengujian keatas setiap bahagian dari setiap sistem untuk menentusahkan kemampuan/keupayaan sesuatu peralatan boleh	<hr/>	<hr/>

BIL	KETERANGAN	Mandatori Nyatakan YA/TIDAK	Lain-lain Kenyataan
	berfungsi dan disenggarakan. Kontraktor hendaklah juga menjalankan pengujian keatas keseluruhan sistem bagi menentusahkan peralatan telah dilaraskan dan dikalibrasikan mengikut jaminan fungsinya ( <i>guaranteed performance</i> ).		
	<p>ii) Kontraktor hendaklah mengatur supaya keseluruhan pemasangan diuji dan dipersijilkan dengan sempurna dan selamat digunakan, mengikut peraturan dan kehendak mana-mana pihak berkuasa tempatan, pihak berkuasa bekalan, dan pihak berkuasa yang tertakluk kepada peruntukan undang-undang yang berkaitan terhadap pemasangan dan peralatan yang dipasang. Pengujian hendaklah dilaksanakan oleh orang yang berkelayakan dan kompeten mengikut undang-undang dan peraturan.</p> <p>iii) Kontraktor hendaklah menjadualkan kerja-kerja pengujian tersebut dengan merujuk kepada P.P., jika diperlu, P.P. boleh menghadiri dan menyaksi kerja-kerja pengujian dan menjalan-uji tersebut.</p>		
	iv) Dua set laporan lengkap keputusan ujian (samada berjaya atau sebaliknya) hendaklah dikemaskini oleh pihak kontraktor. Rumusan bagi pengujian, laporan-laporan ujian hendaklah dikumpulkan dan diserahkan kepada P.P.		
12.	<b>ARAHAN-ARAHAN AM KEPADA KONTRAKTOR</b>		
	i) Sebarang denda ( <i>penalty</i> ) atau surcaj yang dikenakan oleh mana-mana pihak berkuasa-pihak berkuasa yang berkenaan akibat daripada Kegagalan daripada mematuhi kehendak dan keperluan mana pihak		

BIL	KETERANGAN	Mandatori Nyatakan YA/TIDAK	Lain-lain Kenyataan
	berkuasa-pihak berkuasa berkenaan atau/dan faktor kuasa yang rendah dan/atau ketidak-akuran ( <i>non-compliance</i> ) dengan keperluan-keperluan kualiti kuasa, maka kesemua denda atau surcaj yang dikenakan hendaklah ditanggung bayarannya oleh pihak kontraktor.		
13.	<b>UNDANG-UNDANG, PERATURAN</b>		
	<p>i) Semua kerja-kerja pendawaian, pemasangan dan pengujian, bahan-bahan serta peralatan yang dibekalkan di bawah sebutharga ini adalah tertakluk kepada pematuhan kehendak dan peraturan-peraturan berikut: -</p> <p>13.1.1 Akta 447: Akta Bekalan Elektrik 1990  13.1.2 Peraturan-peraturan Bekalan Elektrik 1994  13.1.3 Spesifikasi-spesifikasi JKR (JKR Specifications)  13.1.4 MS.IEC 364:1996 or BS 7671:1996 (IEE Wiring Regulations),  13.1.5 Uniform Building By-Laws 1984  13.1.6 Factories and Machinery Act 1967,  13.1.7 Occupation safety and Health Act 514:1994,  13.1.8 Peraturan Jabatan Alam Sekkitar  13.1.9 Piawaian Malaysia yang terkini (The latest Malaysian Standards) yang berkaitan,  13.1.10 Pihak Berkuasa Bekalan Elektrik tempatan,  13.1.11 Apa-apa arahan oleh Pegawai Penguasa (P.P)</p>		
	ii) Semua kerja-kerja penyelenggaraan dan pembaikan yang dilaksanakan di bawah sebutharga ini melibatkan orang yang melaksana kerja, bahan-bahan, dan peralatan hendaklah mematuhi undang-undang, peraturan-peraturan dan arahan-arahan berikut:-		

BIL	KETERANGAN	Mandatori Nyatakan YA/TIDAK	Lain-lain Kenyataan
	<p>13.2.1 Suruhanjaya Tenaga (ST)</p> <p>13.2.2 Suruhanjaya Komunikasi dan Multimedia,</p> <p>13.2.3 Jabatan Keselamatan Pekerjaan dan Kesihatan (DOSH),</p> <p>13.2.4 Jabatan Bomba dan Penyelamat (Bomba),</p> <p>13.2.5 Jabatan Alam Sekitar (DOE)</p> <p>13.2.6 Jabatan Kerja Raya (JKR),</p> <p>13.2.7 Jabatan Penerbangan Awam (DCA),</p> <p>13.2.8 Lain-lain jabatan kerajaan, pihak berkuasa kemudahan, pihak berkuasa tempatan, syarikat atau pemegang lesen yang diberi kuasa undang-undang terhadap kerja-kerja dalam kontrak ini.</p> <p>13.2.9 Jabatan-jabatan pengguna dimana premis pemasangan berada atau jabatan-jabatan pemilik premis yang berkaitan.</p>		



**PENGESAHAN BAGI JADUAL PENENTUAN SPESIFIKASI TEKNIKAL**

**KERJA-KERJA PEMASANGAN DAN PEMBAIKAN LAMPU LAMAN DI  
KOMPLEKS PARLIMEN DAN KEDIAMAN RASMI YANG DI-PERTUA DEWAN  
NEGARA**

**NO. SEBUTHARGRA : PAR.2/367 SH.42/2022**

Saya mengesahkan bahawa saya telah menyemak perkara-perkara di atas dan memperakui bahawa saya **bersetuju / tidak bersetuju** \* dengan perkara-perkara yang telah dinyatakan di atas .

.....  
Tandatangan Kontraktor

.....  
Tandatangan Saksi

Nama Penuh:.....  
Atas Sifat :.....  
No. Kad Pengenalan:.....  
Alamat :.....  
.....

Nama Penuh:.....  
Atas Sifat:.....  
No. Kad Pengenalan:.....  
Alamat :.....  
.....

Tarikh :.....

Tarikh :.....

**Nota**

1. Sila pastikan semua keterangan dalam jadual penentuan spesifikasi teknikal dinyatakan YA atau TIDAK atau dicatat dalam ruang lain-lain kenyataan.
2. \*Sila potong yang berkenaan.
3. Kegagalan berbuat demikian untuk perkara 1 dan 2 di atas menyebabkan penilaian sebutharga ini GAGAL dinilai ke peringkat seterusnya.

**DOKUMEN NO. 4**  
**JADUAL KUANTITI**

## DOKUMEN NO. 4

JADUAL KUANTITI

## KERJA-KERJA PEMASANGAN DAN PEMBAIKAN LAMPU LAMAN DI KOMPLEKS PARLIMEN DAN KEDIAMAN RASMI YANG DI-PERTUA DEWAN NEGARA

NO. SEBUTHARGRA : PAR.2/367 SH.42/2022

Bil	Butir-Butir Kerja	Unit	Kuantiti	Harga Seunit (RM)	Jumlah (RM)
	<p><b>**Nota:</b></p> <p><b>1. Semua komponen yang dibekal hendaklah mematuhi spesifikasi JKR iaitu LS-1 dan MS IEC 60364 dan keperluan kelulusan senarai bahan JKR.</b></p> <p><b>2. Semua kuantiti adalah peruntukan sementara. Kuantiti sebenar pemasangan akan diukur ditapak selepas siap pemasangan dan harga akan diselaraskan semula berdasarkan kuantiti sebenar.</b></p> <p><b>3. Senarai bahan barangan adalah seperti kelulusan di dalam JMaL(EMAL) JKR atau tertakluk kepada kelulusan dari Ketua Jurutera/Jurutera Elektrik Kanan Parlimen Malaysia.</b></p> <p><b>4. Komponen peralatan yang masih berfungsi di asingkan dan di serahkan pada pihak Parlimen Malaysia manakala komponen peralatan yang rosak dilupuskan oleh pihak Kontraktor.</b></p> <p><b>5. Kerja-kerja ini hendaklah termasuk dengan upah menanggal dan memasang komponen-komponen lampu.</b></p>				
<b>A</b>	<b>KERJA - KERJA PERMULAAN</b>				
1	Menyediakan insuran kerosakan harta benda awam, insuran kerja, perlindungan pekerja dan lain-lain perkara berkaitan. (Contractor's All Risks Policy & Workmen's Compensation Policy)	Lot	1		
	<b>Jumlah(RM) A:</b>				

**JADUAL KUANTITI**

**KERJA-KERJA PEMASANGAN DAN PEMBAIKAN LAMPU LAMAN DI KOMPLEKS PARLIMEN DAN KEDIAMAN RASMI YANG DIPERTUA DEWAN NEGARA.**

**NO. SEBUTHARGRA : PAR.2/367 SH.42/2022**

Bil	Butir-Butir Kerja	Unit	Kuantiti	Harga Seunit (RM)	Jumlah (RM)
	<p><b>**Nota:</b></p> <p><b>1. Semua komponen yang dibekal hendaklah mematuhi spesifikasi JKR iaitu LS-1 dan MS IEC 60364 dan keperluan kelulusan senarai bahan JKR.</b></p> <p><b>2. Semua kuantiti adalah peruntukan sementara. Kuantiti sebenar pemasangan akan diukur ditapak selepas siap pemasangan dan harga akan diselaraskan semula berdasarkan kuantiti sebenar.</b></p> <p><b>3. Senarai bahan barangan adalah seperti kelulusan di dalam JMaL(EMAL) JKR atau tertakluk kepada kelulusan dari Ketua Jurutera/Jurutera Elektrik Kanan Parlimen Malaysia.</b></p> <p><b>4. Komponen peralatan yang masih berfungsi diasingkan dan di serahkan pada pihak Parlimen Malaysia manakala komponen peralatan yang rosak dilupuskan oleh pihak Kontraktor.</b></p> <p><b>5. Kerja-kerja ini hendaklah termasuk dengan upah menanggal dan memasang komponen-komponen lampu.</b></p>				
<b>B</b>	<b>KERJA-KERJA ELEKTRIK</b>				
	<b>KEDIAMAN YANG DIPERTUA DEWAN NEGARA (YPDN)</b>				
2.	<p>Membekal dan memasang lengkap/set <b>lampu pagar jenis LED</b> l/d peralatan kawalan dan ballast elektronik (jenis built-in atau jenis di luar), faktor kuasa &gt;0.9, kecekapan &gt; 90lm/W, 240V termasuk tenaga kerja dan bahan (tanpa sewaan jentera atau perancah)</p> <p>Spesifikasi teknikal:</p> <ul style="list-style-type: none"> <li>- Nominal Voltage: <b>240V, 13W hingga 18W, 4000K (Natural White)</b> dengan kelulusan e-MAL JKR. (bergantung pada cadangan syarikat)</li> <li>- Kod perlindungan: IP65</li> <li>- Pemegang mentol: E27</li> <li>- Suhu: 4000K (natural white)</li> <li>- Lengkapan lampu seperti dalam lampiran atau setaraf yang disyor kontraktor</li> <li>- Kaedah pemasangan hendaklah mematuhi dan mengikut spesifikasi teknikal di dalam L-S1 JKR</li> </ul>	set	30		

**JADUAL KUANTITI****KERJA-KERJA PEMASANGAN DAN PEMBAIKAN LAMPU LAMAN DI KOMPLEKS PARLIMEN DAN KEDIAMAN RASMI YANG DI-PERTUA DEWAN NEGARA****NO. SEBUTHARGRA : PAR.2/367 SH.42/2022**

Bil	Butir-Butir Kerja	Unit	Kuantiti	Harga Seunit (RM)	Jumlah (RM)
	<b>BANGUNAN PARLIMEN</b>				
3.	<p>Membekal dan memasang semua bahan mengikut spesifikasi standard JKR bagi <b>lampu limpah jenis LED</b> l/d peralatan kawalan dan ballast elektronik (jenis built-in atau jenis di luar), faktor kuasa &gt; 0.9, kecekapan &gt; 90 lm/W, 240V termasuk harga tenaga kerja dan bahan (tanpa sewaan jentera atau perencah)</p> <p>Spesifikasi teknikal:</p> <ul style="list-style-type: none"> <li>- Jenama yang syorkan: Osram, Nikkon atau setaraf dengan kelulusan e-MAL JKR.</li> <li>- Nominal Voltage: <b>240V, 150W</b></li> <li>- Kod perlindungan: IP65</li> <li>- Tempered glass cover</li> <li>- Suhu: 4000K (natural white)</li> <li>- Kaedah pemasangan hendaklah mematuhi dan mengikut spesifikasi teknikal di dalam L-S1 JKR</li> </ul>	nos	5		
	<b>GELANGGANG TENIS</b>				
4.	<p>Membekal dan memasang semua bahan mengikut spesifikasi standard JKR bagi Lantera lampu limpah kawasan l/d peralatan kawalan terbina dalam dan mentol Halida Logam (HPI), 230V termasuk harga tenaga kerja , jentera dan bahan: -</p> <p>Spesifikasi teknikal:</p> <ul style="list-style-type: none"> <li>- Jenama yang syorkan: Osram, Nikkon atau setaraf dengan kelulusan e-MAL JKR.</li> <li>- Nominal Voltage: <b>240V, 400W</b></li> <li>- Kod perlindungan: IP65</li> <li>- Tempered glass cover</li> <li>- Suhu: 4000K (natural white)</li> <li>- Ketinggian lampu: 8m</li> <li>- Kaedah pemasangan hendaklah mematuhi dan mengikut spesifikasi teknikal di dalam L-S1 JKR</li> </ul>	nos	2		

**JADUAL KUANTITI****KERJA-KERJA PEMASANGAN DAN PEMBAIKAN LAMPU LAMAN DI KOMPLEKS PARLIMEN DAN KEDIAMAN RASMI YANG DI-PERTUA DEWAN NEGARA.****NO. SEBUTHARGRA : PAR.2/367 SH.42/2022**

<b>Bil</b>	<b>Butir-Butir Kerja</b>	<b>Unit</b>	<b>Kuantiti</b>	<b>Harga Seunit (RM)</b>	<b>Jumlah (RM)</b>
	<b>TEPI JOGGING TRACK DAN LAMAN TAR</b>				
5.	Membekal dan memasang lampu limpah jenis LED l/d peralatan kawalan dan ballast elektronik (jenis built-in atau jenis di luar), faktor kuasa>0.9, kecekapan > 90lm/W, 240V termasuk tenaga kerja dan bahan (tanpa sewaan jentera atau perancah) Spesifikasi teknikal: - Jenama yang syorkan: Osram, Nikkon atau setaraf dengan kelulusan e-MAL JKR. - Nominal voltage: <b>240V, 50W</b> - Kod perlindungan: IP65 - Warna: RGB - <i>Junction Box</i> l/d MCB 6A dan <i>Neutral Link</i> - Kaedah pemasangan hendaklah mematuhi dan mengikut spesifikasi teknikal di dalam L-S1 JKR	nos	33		
6.	Kerja-kerja membekal, memasang, menyambung, memateri penghujung kabel, menggali parit, menabur pasir, menyusun batu-bata / penutup kabel perlindungan uPVC (uPVC cable protective covers ), mengambus, memantak, merentang tali nylon 6 mm g.p dan memampatkan selaras dengan peraturan standard JKR termasuk harga tenaga kerja dan bahan. (tanpa sewaan jentera) kabel jenis KUPRUM Spesifikasi teknikal: - Kabel PVC/SWA/PVC 16mm persegi 2 teras. - Kabel bawah tanah - Penanda kabel mengikut piawai JKR - Kaedah pemasangan hendaklah mematuhi dan mengikut spesifikasi teknikal di dalam L-S1 JKR	semeter	350		
7.	Membekal dan memasang semua bahan mengikut spesifikasi standard JKR Suis masa Spesifikasi teknikal: - Jenama yang syorkan: ABB atau setaraf dengan kelulusan e-MAL JKR. - 20A, dengan spring simpanan 24 jam. - Kaedah pemasangan hendaklah mematuhi dan mengikut spesifikasi teknikal di dalam L-S1 JKR	satu	1		
<b>Jumlah(RM) B:</b>					

**JADUAL KUANTITI****KERJA-KERJA PEMASANGAN DAN PEMBAIKAN LAMPU LAMAN DI KOMPLEKS PARLIMEN DAN KEDIAMAN RASMI YANG DI-PERTUA DEWAN NEGARA****NO. SEBUTHARGRA : PAR.2/367 SH.42/2022**

Bil	Butir-Butir Kerja	Unit	Kuantiti	Harga Seunit (RM)	Jumlah (RM)
	<p><b>**Nota:</b></p> <p><b>1. Semua komponen yang dibekal hendaklah mematuhi spesifikasi JKR iaitu LS-1 dan MS IEC 60364 dan keperluan kelulusan senarai bahan JKR.</b></p> <p><b>2. Semua kuantiti adalah peruntukan sementara. Kuantiti sebenar pemasangan akan diukur ditapak selepas siap pemasangan dan harga akan diselaraskan semula berdasarkan kuantiti sebenar.</b></p> <p><b>3. Senarai bahan barangan adalah seperti kelulusan di dalam JMaL(EMAL) JKR atau tertakluk kepada kelulusan dari Ketua Jurutera/Jurutera Elektrik Kanan Parlimen Malaysia.</b></p> <p><b>4. Komponen peralatan yang masih berfungsi di asingkan dan di serahkan pada pihak Parlimen Malaysia manakala komponen peralatan yang rosak dilupuskan oleh pihak Kontraktor.</b></p> <p><b>5. Kerja-kerja ini hendaklah termasuk dengan upah menanggal dan memasang komponen-komponen lampu.</b></p>				
<b>C</b>	<b>PELBAGAI</b>				
1	Kerja-kerja pengujian dan pentauliahkan selepas siap kerja.	Lump Sum	1		
2	Menyediakan laporan pemeriksaan dan pengesahan siap kerja beserta gambar.	Lump Sum	1		
3	Melaksanakan kerja-kerja pembaikan semula pada tapak pemasangan lampu baru termasuk menyimen semula/meratakan permukaan tapak jika perlu.	nos	30		
4	Menyediakan mock up/sample lengkapan set lampu berserta katalog produk sekurang-kurangnya tiga (3) cadangan produk dari syarikat. Set lampu adalah seperti berikut :-  i) Lampu pagar LED di Kediaman Rasmi Yang Dipertua Dewan Negara;  ii) Lampu LED RGB di <i>Jogging Track</i> dan Laman Tar	Lump Sum	1		
<b>Jumlah(RM) C:</b>					

**JADUAL KUANTITI****KERJA-KERJA PEMASANGAN DAN PEMBAIKAN LAMPU LAMAN DI KOMPLEKS PARLIMEN DAN KEDIAMAN RASMI YANG DI-PERTUA DEWAN NEGARA****NO. SEBUTHARGRA : PAR.2/367 SH.42/2022**

Bil	Butir-Butir Kerja	Unit	Kuantiti	Harga Seunit (RM)	Jumlah (RM)
	<p><b>**Nota:</b></p> <p><b>1. Semua komponen yang dibekal hendaklah mematuhi spesifikasi JKR iaitu LS-1 dan MS IEC 60364 dan keperluan kelulusan senarai bahan JKR.</b></p> <p><b>2. Semua kuantiti adalah peruntukan sementara. Kuantiti sebenar pemasangan akan diukur ditapak selepas siap pemasangan dan harga akan diselaraskan semula berdasarkan kuantiti sebenar.</b></p> <p><b>3. Senarai bahan barangan adalah seperti kelulusan di dalam JMaL(EMAL) JKR atau tertakluk kepada kelulusan dari Ketua Jurutera/Jurutera Elektrik Kanan Parlimen Malaysia.</b></p> <p><b>4. Komponen peralatan yang masih berfungsi di asingkan dan di serahkan pada pihak Parlimen Malaysia manakala komponen peralatan yang rosak dilupuskan oleh pihak Kontraktor.</b></p> <p><b>5. Kerja-kerja ini hendaklah termasuk dengan upah menanggal dan memasang komponen-komponen lampu.</b></p>				
<b>D</b>	<b>KUANTITI SEMENTARA</b>				
	<p>Menyediakan Wang Kos Sementara (WKS) sebanyak Ringgit Malaysia Sepuluh Ribu Sahaja (RM 10,000.00) bagi kerja-kerja luar jangka seperti berikut:-</p> <p>i. Lain-lain kerja yang berkaitan dengan skop elektrik</p> <p>***Wang kos Sementara (WKS) berkenaan akan ditolak sepenuhnya atau sebahagiannya daripada kos kontrak jika tidak digunakan. Keperluan untuk menggunakan WKS hendaklah tertakluk kepada kelulusan Pegawai Penguatkuasa/ Pegawai Indent/ Jurutera Elektrik Kanan</p>				10,000.00
	<b>Jumlah(RM) D:</b>				<b>10,000.00</b>



**DOKUMEN NO. 5**  
**RINGKASAN JADUAL HARGA**

## DOKUMEN NO. 5

**RINGKASAN JADUAL HARGA**

**KERJA-KERJA PEMASANGAN DAN PEMBAIKAN LAMPU LAMAN DI KOMPLEKS PARLIMEN DAN KEDIAMAN RASMI YANG DI-PERTUA DEWAN NEGARA - PAR.2/367 SH.42/2022**

BIL	KETERANGAN KERJA	JUMLAH (RM)
A	KERJA - KERJA PERMULAAN	
B	KERJA-KERJA ELEKTRIK	
C	PELBAGAI	
D	KUANTITI SEMENTARA	10,000.00
	<b>JUMLAH KESELURUHAN</b>	

Ringgit Malaysia : .....

.....

**\*NILAI INI HENDAKLAH SAMA DENGAN NILAI YANG DITAWARKAN, JIKA TIDAK SEBUTHARGA YANG DIKEMUKAKAN TIDAK AKAN DIPERTIMBANGKAN.**

Tempoh kerja yang ditawarkan : ..... hari

.....  
Tandatangan Kontraktor

.....  
Tandatangan Saksi

Nama Penuh:.....

Nama Penuh:.....

Atas Sifat :.....

Atas Sifat:.....

No. Kad Pengenalan:.....

No. Kad Pengenalan:.....

Alamat :.....

Alamat :.....

.....

.....

Tarikh :.....

Tarikh :.....

## **DOKUMEN NO. 6**

# **BORANG SEBUT HARGA KERJA & SURAT AKUAN PEMBIDA**

## DOKUMEN NO. 6

**BORANG SEBUT HARGA KERJA**

Ketua Pentadbir  
Parlimen Malaysia  
Bangunan Parlimen  
Jalan Parlimen  
50680 Kuala Lumpur.

Tuan,

**KERJA-KERJA PEMASANGAN DAN PEMBAIKAN LAMPU LAMAN DI KOMPLEKS  
PARLIMEN DAN KEDIAMAN RASMI YANG DI-PERTUA DEWAN NEGARA**

**NO. SEBUTHARGRA : PAR.2/367 SH.42/2022**

Di bawah dan tertakluk kepada Arahan Kepada Penyebut Harga, Syarat-syarat Sebut Harga, Spesifikasi Kerja dan pelan-pelan, saya yang bertandatangan di bawah ini adalah dengan ini menawarkan untuk melaksanakan dan menyiapkan kerja-kerja tersebut bagi jumlah harga pukal sebanyak Ringgit Malaysia:-

.....  
..... (RM: .....)

2. Saya bersetuju menyiapkan kerja-kerja ini dalam masa ..... tahun dari tarikh akhir tempoh mula kerja seperti yang diarahkan oleh Pegawai Inden.

Bertarikh pada ..... Haribulan ..... 2022.

.....  
Tandatangan Kontraktor  
Nama Penuh: .....  
No. K/P: .....  
Alamat: .....  
.....  
.....  
Atas sifat: .....

.....  
Tandatangan Saksi  
Nama Penuh: .....  
No. K/P: .....  
Alamat: .....  
.....  
.....

.....  
Meterai atau Cap Kontraktor

**LAMPIRAN 6**

Pekeliling Perbendaharaan Malaysia  
PK 1.6

**SURAT AKUAN PEMBIDA****KERJA-KERJA PEMASANGAN DAN PEMBAIKAN LAMPU LAMAN DI KOMPLEKS PARLIMEN DAN KEDIAMAN RASMI YANG DI-PERTUA DEWAN NEGARA - NO. SEBUTHARGRA : PAR.2/367 SH.42/2022**

Saya, ..... No. Kad Pengenalan ..... yang mewakili ..... nombor Pendaftaran ..... dengan ini mengisytiharkan bahawa saya atau mana-mana orang yang mewakili syarikat ini:

- i. tidak akan menawarkan, menjanjikan atau memberikan apa-apa suapan kepada mana-mana orang dalam mana-mana Kementerian/Agensi atau mana-mana orang lain, sebagai suapan untuk dipilih dalam mana-mana perolehan; dan
- ii. tidak akan melakukan atau terlibat dengan tipuan bida dalam mana-mana perolehan.

Bersama ini dilampirkan Surat Perwakilan Kuasa bagi saya mewakili syarikat seperti tercatat di atas untuk membuat pengisytiharan ini.

2. Sekiranya saya, atau mana-mana individu yang mewakili syarikat ini didapati terlibat dalam pakatan tipuan bida dengan syarikat lain berkenaan perolehan di atas atau menawarkan, menjanjikan atau memberikan apa-apa suapan kepada mana-mana orang dalam PARLIMEN MALAYSIA atau mana-mana orang lain sebagai dorongan untuk dipilih dalam perolehan seperti di atas, maka saya sebagai wakil syarikat bersetuju tindakan-tindakan berikut boleh diambil:

2.1 Hilang kelayakan untuk dinilai dan dilantik bagi perolehan di atas; dan

2.2 Lain-lain tindakan undang-undang/tatatertib mengikut undang-undang/peraturan perolehan Kerajaan yang berkuat-kuasa.

3. Saya sesungguhnya faham bahawa—

3.1 saya atau mana-mana orang yang berkaitan dengan syarikat boleh didakwa bagi kesalahan\* di bawah Akta Suruhanjaya Pencegahan Rasuah Malaysia 2009 [Akta 694] dan Kanun Keseksaan [Akta 574] serta boleh dihukum di bawah undang-undang masing-masing atas kegagalan saya atau mana-mana orang yang mewakili syarikat ini untuk mematuhi perkara (i) dalam surat akuan ini; atau

3.2 tindakan boleh dikenakan ke atas syarikat di bawah Akta Persaingan 2010 [Akta 712] atas kegagalan saya atau mana-mana orang yang mewakili syarikat ini untuk mematuhi perkara (ii) dalam surat akuan ini. Sekiranya syarikat didapati melanggar peruntukan seksyen 4(2)(d) Akta 712, syarikat boleh didenda tidak melebihi sepuluh peratus (10%) daripada pusing ganti (*turn over*) seluruh dunia sepanjang tempoh suatu pelanggaran itu berlaku.

4. Sekiranya terdapat mana-mana orang cuba memperolehi atau meminta apa-apa suapan daripada saya atau mana-mana orang yang berkaitan dengan syarikat ini sebagai dorongan untuk dipilih dalam perolehan seperti di atas, maka saya berjanji akan dengan segera melaporkan perbuatan tersebut kepada pejabat Suruhanjaya Pencegahan Rasuah Malaysia (SPRM) atau balai polis yang berhampiran. Saya sedar bahawa kegagalan saya berbuat demikian adalah merupakan suatu kesalahan di bawah seksyen 25 (1) Akta Suruhanjaya Pencegahan Rasuah Malaysia 2009 [Akta 694] dan boleh dihukum di bawah seksyen 25 (2) akta yang sama, apabila disabitkan boleh didenda tidak melebihi RM100,000 atau penjara selama tempoh tidak melebihi sepuluh tahun atau kedua-duanya.

5. Saya sesungguhnya faham bahawa syarikat melakukan kesalahan jika seseorang yang bersekutu dengan syarikat\*\* memberikan, menjanjikan atau menawarkan suapan untuk memperolehi atau mengekalkan perniagaan atau faedah dalam menjalankan perniagaan di bawah Seksyen 17A, Akta Suruhanjaya Pencegahan Rasuah Malaysia 2009 [Akta 694], apabila disabitkan kesalahan boleh didenda tidak kurang daripada sepuluh kali ganda jumlah atau nilai suapan, atau RM1 juta, atau dipenjarakan selama tempoh tidak melebihi dua puluh tahun atau kedua-duanya.

Yang benar,

Tandatangan : .....  
 Nama : .....  
 No. KP : .....  
 Tarikh : .....  
 Cop Syarikat : .....

Catatan:

(i)\*termasuk kesalahan ditetapkan dalam Jadual (Perenggan 3 (a), takrif "kesalahan ditetapkan") Akta Suruhanjaya Pencegahan Rasuah Malaysia 2009 [Akta 694] yang boleh dihukum di bawah Kanun Keseksaan [Akta 574].

(ii) \*\*seseorang yang bersekutu dengan syarikat merujuk kepada seksyen 17A (6) Akta Suruhanjaya Pencegahan Rasuah Malaysia 2009 [Akta 694], iaitu seseorang itu bersekutu dengan organisasi komersial jika dia seorang pengarah, pekongsi atau pekerja organisasi komersial itu atau dia ialah orang yang melaksanakan perkhidmatan untuk atau bagi pihak organisasi komersial itu.

(iii) Surat Akuan ini hendaklah dikemukakan bersama surat perwakilan kuasa.

(iv) Takrifan perusahaan di bawah Akta 712 merangkumi syarikat yang terlibat dengan perolehan Kerajaan.

**DOKUMEN NO. 7**

**KETERANGAN MENGENAI  
PENYEBUTHARGA**

## DOKUMEN NO. 7

**KETERANGAN MENGENAI PENYEBUTHARGA**

1. Nama Syarikat Penyebutharga : .....
- 1.1 Alamat Pejabat : .....  
.....  
.....
- 1.2 No.Telefon : .....
- 1.3 No. Pendaftaran : .....  
Syarikat
- 1.4 No. Pendaftaran : .....  
Kementerian Kewangan (sertakan salinan sijil)
- 1.5 No. Pendafran : .....  
GST/SST
- 1.6 Kelas : .....
- 1.7 Tajuk/Tajuk Kecil : .....
- 1.8 Jika bertaraf Bumiputera, nyatakan :  
Tarikh Berkuatkuasa : .....  
Tarikh Tamat : .....
2. Modal Dibenar : .....
- Modal Berbayar : .....



3. Ahli-ahli Syarikat :

(i) Ahli-ahli Lembaga Pengarah

NAMA	JAWATAN	SAHAM DIPEGANG

(ii) Ahli-ahli Pengurusan

NAMA	JAWATAN

4. Butiran pengalaman firma/syarikat penyebutharga dalam membekalkan perkhidmatan yang serupa dengan apa yang ditawarkan di dalam pelawaan Sebutharga/Tender kepada Kerajaan dalam tempoh lima (5) tahun yang terakhir.

TAHUN	PENGALAMAN PEMBEKALAN PERKHIDMATAN

5. Jika penyebutharga pernah mengikat kontrak dengan mana-mana Jabatan Kerajaan atau Badan-badan Berkanun, nyatakan sama ada Firma/Syarikat kontraktor pernah atau sedang mengalami penggantungan atau penamatan kontrak dengan Kerajaan oleh kerana pelanggaran syarat-syarat Kontrak.

.....  
.....  
.....  
.....  
.....

6. Lain-lain Keterangan Mengenai Penyebutharga :-

.....  
.....  
.....  
.....  
.....

Saya perakui bahawa segala keterangan di atas adalah benar.

Tandatangan :.....

Nama :.....

No. K/P :.....

Jawatan :.....

Tarikh :.....

Cop Firma/  
Syarikat :.....

Tandatangan : .....  
Saksi

Nama : .....  
Saksi

No. K/P :.....

Jawatan :.....

Tarikh :.....

Cop Firma/  
Syarikat :.....

Nota : Jika didapati keterangan/maklumat di atas adalah tidak benar, pihak Kerajaan berhak menolak/membatalkan tawaran syarikat tuan.

Senarai sekurang-kurangnya Tiga (3) Kerja-Kerja Yang **TELAH** Disiapkan

<u>Nama Projek</u>	<u>Jabatan/Agensi/ Perunding Yang Mengawas Projek</u>	<u>Harga</u>	<u>Tempoh</u>	<u>Tarikh Siap Sebenar</u>

**Nota:**

- 1. Pihak Penyebutharga perlu mengemukakan bukti salinan surat tawaran kerja dan bukti siap kerja.**
- 2. Sekiranya lampiran tidak mencukupi pihak Penyebutharga boleh menggunakan lampiran tambahan sendiri.**

Senarai Kerja Yang **SEDANG** Disiapkan

Nama Projek	Jabatan/Agensi/ Perunding Yang Mengawas Projek	Harga Kontrak	Tempoh Kontrak	Peratusan Kemajuan	Ulasan Pegawai Yang Menilai sebutharga*

**Nota:**

- 1. Pihak Penyebutharga perlu mengemukakan bukti salinan surat tawaran kerja.**
- 2. Sekiranya lampiran tidak mencukupi pihak Penyebutharga boleh menggunakan lampiran tambahan sendiri.**

Ahli-ahli Syarikat1. Ahli-ahli Lembaga Pengarah

Nama	Jawatan	Saham Modal Dipegang

2. Ahli-ahli Pengurusan

Nama	Jawatan	Kelulusan Akademik/Iktisas

Saya perakui bahawa segala keterangan di atas adalah benar.

Tandatangan :.....

Nama :.....

No. K/P :.....

Jawatan :.....

Tarikh :.....

Cop Firma/  
Syarikat :.....

Tandatangan : .....

Nama : .....

No. K/P : .....

Jawatan : .....

Tarikh : .....

Cop Firma/  
Syarikat : .....

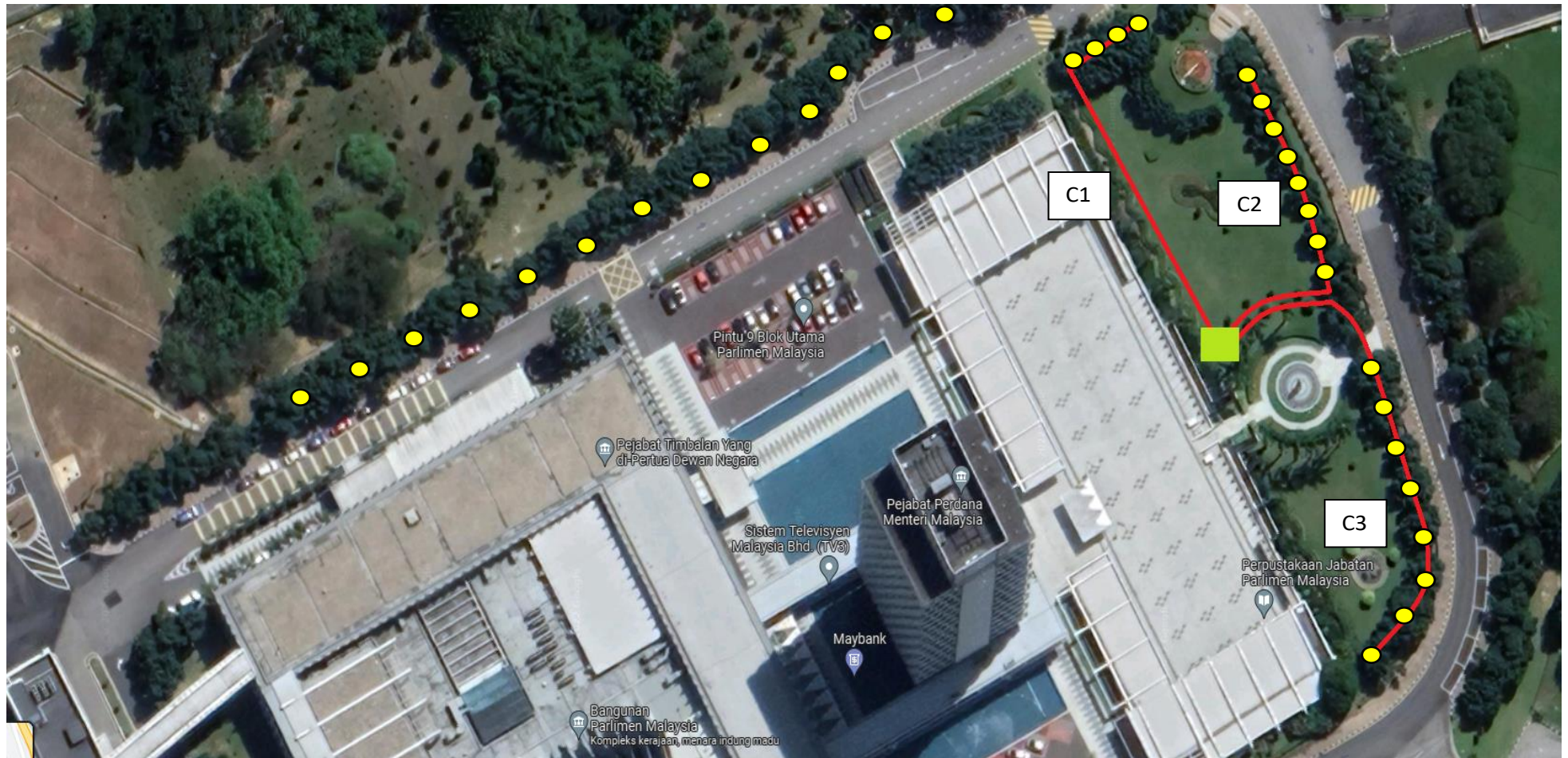
Nota : Jika didapati keterangan/maklumat di atas adalah tidak benar, pihak Kerajaan berhak menolak/membatalkan tawaran syarikat tuan.

## LAMPIRAN G

# KETERANGAN MENGENAI SKOP KERJA DAN LENGKAPAN/SET YANG DISYORKAN



## CADANGAN PENGGANTIAN LAMPU DAN PENDAWAIAN BARU



LAMPU SEDIA ADA DAN PERLU DIGANTI



FEEDER PILLAR E



PENDAWAIAN BARU



LITAR 1

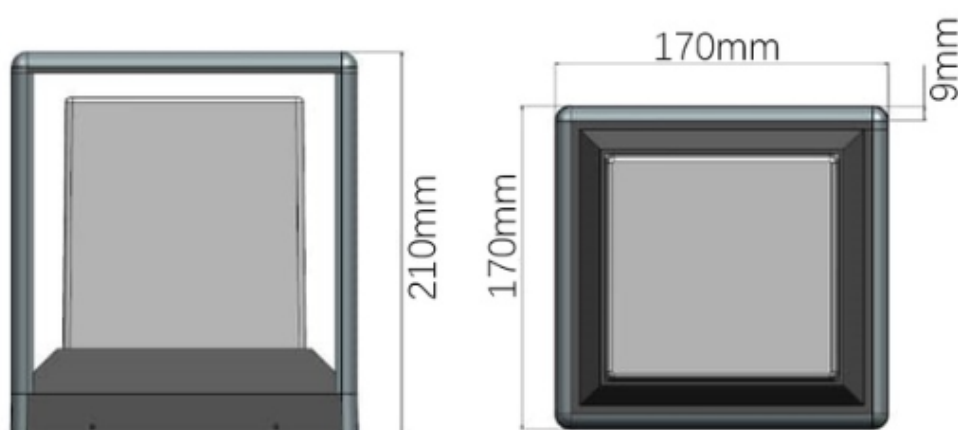


LITAR 2



LITAR 3

**LENGKAPAN/SET LAMPU YANG DISYORKAN UNTUK KEDIAMAN RASMI  
YANG DI-PERTUA DEWAN NEGARA.**



### Specification :

Body Color : SBK

Body : Die-cast Aluminium

PE Opal Diffuser

Diameter :

L170<sub>mm</sub> x W170<sub>mm</sub> x H210<sub>mm</sub>

Bulb Base : E27 x 1

